

La práctica de Ingeniería en los Estados de New York y de New Jersey

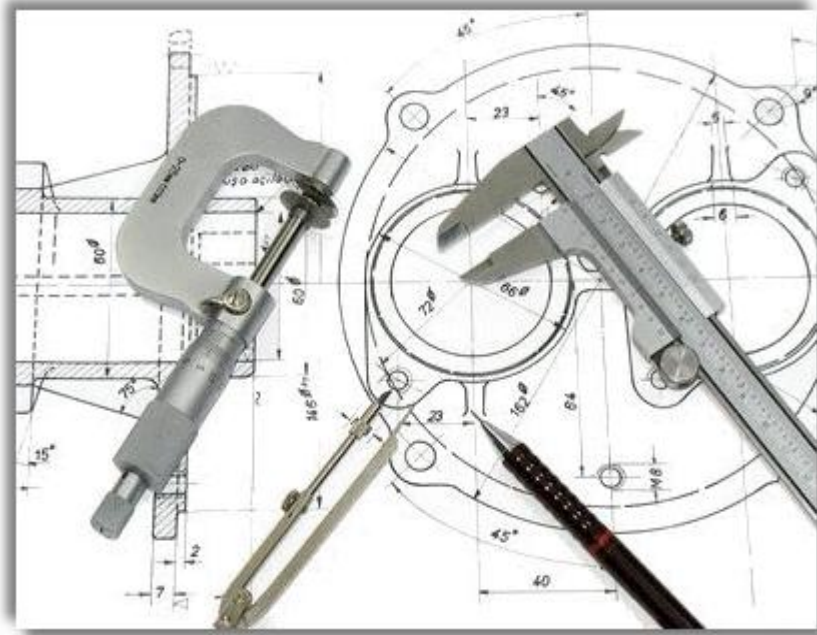


Tras la aprobación por el Congreso de los Estados Unidos del Plan de Estímulo Económico (ARRA) el pasado 13 de Febrero de 2009, se destinaron 130 billones de dólares para apoyar el desarrollo de infraestructuras, resultando las industrias de ingeniería y construcción las más beneficiadas por este Plan de Estímulo Económico.

Actualmente las oportunidades de negocio para empresas del sector de la ingeniería y construcción están en auge debido al estímulo económico ofrecido por la Administración Obama. Cabe destacar que desde que comenzó la crisis económica, el porcentaje de fusiones y adquisiciones relativo a empresas de ingeniería y construcción descendió notablemente, hasta que a raíz de la aprobación de este Plan de estímulo, al final del año 2009 dicho porcentaje comenzó a recuperarse.

Desde que este Plan de estímulo fue aprobado se han creado oportunidades de negocio para empresas de ingeniería, construcción y energías alternativas, cobrando gran relevancia la construcción y mejora de carreteras, puentes y transporte terrestre, pero el dato más relevante es sin duda las oportunidades que aún están por definirse.

A continuación, presentamos un artículo detallado sobre la práctica de ingeniería profesional en los Estados de Nueva York y Nueva Jersey así como el proceso para que una empresa de ingeniería extranjera pueda establecerse en estos Estados.



I. PRÁCTICA DE INGENIERIA EN NUEVA YORK

Existen tres formas de ejercer la ingeniería en el Estado de Nueva York:

1. Licencia de ingeniero profesional:

Para obtener dicha licencia es necesario estar en posesión de la *Green Card*, permiso de residencia y permiso de trabajo en los Estados Unidos. Así mismo, se requiere haber adquirido la formación y experiencia práctica necesaria así como tener una buena conducta, ser mayor de 21 años y superar un examen compuesto por una parte de fundamentos de ingeniería y otra de principios y práctica para la obtención de dicha licencia, tal como se establece en el título 8, artículo 145, sección 7206 de la Ley de Educación de Nueva York.

2. Permiso limitado a 30 días al año para ingenieros profesionales:

Este permiso es emitido por la Subsecretaria de Ingeniería del Departamento de Educación del Estado de Nueva York y únicamente pueden acceder a él los ingenieros de otro Estado o país, los que no residan en el Estado de Nueva York y quienes no tienen un lugar de práctica establecido en este Estado, según se establece en la sección 7207 de la Ley de Educación de Estado de Nueva York.

La práctica de ingeniería mediante este permiso, debe ser llevada a cabo de forma individual, o alternativamente como empleado de una empresa autorizada a practicar ingeniería en este Estado.

3. Permiso limitado a un proyecto específico:

Este permiso es emitido por el Departamento de Educación del Estado de Nueva York para llevar a cabo un proyecto determinado, para lo cual se otorga un permiso de hasta 3 años de duración y el cual puede ser renovado si así lo requiere el proyecto, según se establece en la sección 7207 de la Ley de Educación.

Exclusivamente pueden acceder a este permiso, los ingenieros de otro país o Estado, quienes no residen en el Estado de Nueva York y quienes no poseen un lugar de práctica establecido en dicho Estado.

La práctica de ingeniería mediante este permiso, debe ser llevada a cabo de forma individual, o alternativamente como empleado de una empresa autorizada a practicar ingeniería en este Estado.

De esta forma, únicamente pueden ejercer la ingeniería en el Estado de Nueva York, aquellos ingenieros que estén en posesión de la correspondiente licencia profesional otorgada por el Departamento de Educación del Estado de Nueva York, por lo que cualquier ingeniero autorizado para ejercer en otro Estado o en otro país no puede firmar como tal ni utilizar el título de ingeniero profesional. Únicamente podrá utilizar su título de ingeniero profesional seguido de la jurisdicción en la que está autorizado a ejercer. Así mismo, cualquier trabajo que realice en el Estado de Nueva York deberá ser firmado por un ingeniero autorizado a ejercer en dicho Estado, siendo totalmente responsable por ese trabajo.

II. CONSTITUCIÓN DE UNA SOCIEDAD PROFESIONAL DE INGENIERÍA EN EL ESTADO DE NUEVA YORK

La constitución de sociedades que prestan servicios profesionales está regulada por el artículo 15 de la *Business Corporation Law* y por el artículo 12 de la *Limited Liability Company Law*.

Para que una sociedad registrada bajo las leyes del Estado de Nueva York pueda prestar servicios profesionales de ingeniería debe ser constituida como *Professional Limited Liability Company* (PLLC) o *Professional Services Corporation* (PSC), ya que son las únicas que pueden contratar ingenieros y ofrecer servicios profesionales, en este caso de ingeniería. Así mismo, estas empresas deben estar formadas en su totalidad por ingenieros profesionales autorizados para ejercer en el Estado de Nueva York. Ver las características y requisitos de cada estructura societaria en nuestra guía para constituir una sociedad en los Estados Unidos en el siguiente link http://www.zaralawny.com/spanish/guides/commercial_entity.jsp.



III. REGISTRO DE EMPRESAS DE INGENIERÍA EXTRANJERAS EN EL ESTADO DE NUEVA YORK

Como empresas extranjeras se hace referencia a empresas registradas bajo las leyes de otro país o de otro Estado.

En el supuesto de que la empresa vaya a estar presente en otros Estados, es necesario registrarla en cada Estado según las leyes establecidas al respecto por cada Estado así como disponer de una localización física en dicho Estado.

Aunque no sea una empresa profesional en la jurisdicción donde fue creada originalmente, el uso de la palabra ingeniería a continuación del nombre de la empresa, requiere que dicha empresa sea registrada como profesional en el Estado de Nueva York.

De esta forma, una empresa de ingeniería extranjera puede ser registrada en el estado de Nueva York como una *Foreign Professional Services Corporation* (FPSC) o como una *Foreign Professional Limited Liability Company* (FPLLC). Siendo necesario en ambos casos obtener en primer lugar un Certificado de Autoridad, el cual es emitido por la Oficina de Profesiones del Departamento de Educación del Estado de Nueva York. A continuación se detalla cada una de ellas:

1. Foreign Professional Services Corporation: Según lo establecido en el artículo 15-A de la *Business Corporation Law*, esta forma societaria podrá ser adoptada por aquellas empresas que, por su constitución originaria, hayan sido establecidas de acuerdo a una sociedad de tipo Corporación (asemejada a la Sociedad Anónima española), es decir que esté organizada con un consejo de administración y accionistas.

Así mismo, para que una empresa extranjera de este tipo se registre en el Estado de Nueva York es necesario que todos los accionistas, directores u oficiales de la sociedad sean ingenieros autorizados en *una* jurisdicción (no necesariamente en Nueva York) y que se incorpore como oficial, director o accionista de la empresa a por lo menos un ingeniero autorizado para ejercer en el Estado de Nueva York.

Respecto a la posible contratación de ingenieros españoles, esta sociedad no podrá contratar ingenieros españoles de forma permanente. Sin embargo, cualquier ingeniero español que haya obtenido el visado requerido, podrá solicitar una licencia de hasta 30 días por año o una licencia para un proyecto específico por un periodo máximo de 3 años, la cual puede ser renovado si así lo requiere el proyecto.

Una vez registrada la empresa extranjera como *Foreign Professional Services Corporation*, existe la posibilidad de solicitar un *DBA*, el cual permite a la sociedad

utilizar un nombre que incluya la descripción en inglés de los servicios profesionales que presta, de la forma *Nombre Engineering*. Así mismo, los ingenieros españoles que trabajen en Nueva York, podrán utilizar tarjetas de visita de la empresa registrada en Nueva York, indicando que únicamente están autorizados para ejercer en España.

2. Foreign Professional Limited Liability Company: De acuerdo a lo establecido en el artículo 13 de la *Limited Liability Company Law*, una empresa extranjera puede registrarse como una *Foreign Professional Limited Liability Company* (la cual se asemeja a la Sociedad Limitada Española) cuando todos los miembros son ingenieros autorizados para ejercer en el Estado de Nueva York, lo cual, a diferencia de la *Foreign Professional Services Corporation*, imposibilita en gran medida el que una empresa extranjera pueda establecerse en el Estado de Nueva York como *Foreign Professional Limited Liability*.

En cuanto a la fiscalidad, organización, requerimientos y otros aspectos de cada tipo societario, están recogidos todos los detalles al respecto en nuestra guía para constituir una sociedad en los Estados Unidos en el siguiente link.

http://www.zaralawny.com/spanish/guides/commercial_entity.isp.



IV. PRÁCTICA DE INGENIERIA EN EL ESTADO DE NUEVA JERSEY

1. Licencia de ingeniero profesional:

Según lo establecido en la Ley 45:8-27 del Estado de Nueva Jersey, cualquier persona que se disponga a practicar u ofrecer servicios de ingeniería en este Estado, deberá estar debidamente cualificada y en posesión de la licencia oportuna emitida por la Subsecretaría de Estado de Ingeniería de Nueva Jersey, la cual deberá estar visible en su lugar de trabajo.

Para la obtención de la licencia de ingeniero profesional del Estado de Nueva Jersey, de acuerdo a la Ley 45:8-35 del Estado de Nueva Jersey, el ingeniero debe estar graduado en estudios de ingeniería y que dichos estudios estén acreditados por la Subsecretaría de Estado de Ingeniería de Nueva Jersey, presentar cuatro (4) años de experiencia profesional y cinco (5) referencias, de las cuales tres (3) de ellas deberán ser emitidas por ingenieros profesionales que tengan conocimiento de la experiencia profesional del solicitante. Así mismo, deberá superar dos (2) pruebas sobre fundamentos de ingeniería y prácticas especializadas y conocer las leyes que regulan su profesión en el Estado de Nueva Jersey.

2. Licencia de ingeniero en prácticas:

Por otra parte, existe la posibilidad de solicitar un certificado de registro como ingeniero en prácticas, para aquellos casos en los que aún no se ha alcanzado la experiencia profesional suficiente para solicitar la licencia de ingeniero profesional. Dicho ingeniero deberá ejercer durante cuatro (4) años antes de someterse al examen para la obtención de la licencia de ingeniero profesional.

3. Ingenieros extranjeros:

No obstante, la Subsecretaría puede dar por válida una licencia de ingeniero emitida por otro Estado o país, por lo que el ingeniero extranjero únicamente tendría que superar las pruebas realizadas por la Subsecretaría para obtener la licencia de ingeniero en el Estado de Nueva Jersey.

Los casos en los que la Subsecretaría puede convalidar una licencia de ingeniero extranjera son los siguientes:

- Que los requisitos para la obtención de la licencia para ejercer ingeniería en el país extranjero sean semejantes a los vigentes en Nueva Jersey en el momento en que el ingeniero extranjero obtuvo su licencia.

- Que el ingeniero extranjero haya superado la totalidad de las pruebas que tuvo que realizar en su país o Estado para la obtención de la licencia profesional.

Para que una corporación, sociedad o asociación pueda utilizar un nombre que incluya la palabra ingeniería o cualquier modificación de la misma, al menos un oficial ejecutivo en el caso de las corporaciones, o un miembro en el caso de las sociedades o asociaciones, debe ser un ingeniero profesional con licencia para ejercer en el Estado de Nueva Jersey.



Sin embargo, existen diversas excepciones por las cuales la ley de Nueva Jersey exime del requerimiento de obtener la licencia profesional para ejercer en dicho Estado:

- a) Por una parte, cualquier ingeniero extranjero (por ingenieros extranjeros se entiende profesionales de otros países o Estados) puede ejercer en Nueva Jersey siempre y cuando se cumplan las siguientes circunstancias:
 - No ser residentes en este Estado.
 - No tengan un lugar establecido para ejercer en Nueva Jersey.

En ambos casos, se les permite ejercer hasta 30 días por año sin necesidad de registrarse en la Subsecretaría de Ingeniería del Estado de Nueva Jersey, con la salvedad de que no pueden ser ellos quienes firmen y sellen los proyectos finales.

No obstante, los requerimientos para la admisión en la práctica profesional de ingeniería en los países o Estados de los que proceden los ingenieros extranjeros, deben ser como mínimo igual que los establecidos en el Estado de Nueva Jersey.

- b) Por otra parte, podrán ejercer en este Estado, los ingenieros extranjeros que estén bajo las siguientes circunstancias:
 - Se hayan mudado recientemente a Nueva Jersey.

- No tengan un lugar establecido para ejercer en Nueva Jersey.

En estos supuestos, los ingenieros extranjeros pueden ejercer en este Estado durante más de 30 días al año cumpliendo con el requerimiento de registrarse en la Subsecretaría de Ingeniería del Estado de Nueva Jersey, de lo cual exclusivamente están exentos los ingenieros extranjeros que hayan solicitado la licencia profesional para ejercer en Nueva Jersey. Esta exención únicamente está vigente durante el plazo que la Subsecretaría requiere para tramitar dicha solicitud. Así mismo, existe la salvedad de que no pueden firmar y sellar los proyectos finales.

De la misma forma, los requerimientos para la admisión en la práctica profesional de ingeniería en los países o Estados de los que proceden los ingenieros extranjeros, deben ser como mínimo igual que los establecidos en el Estado de Nueva Jersey.

- c) Así mismo, cualquier ingeniero extranjero que sea empleado o subordinado de un ingeniero con licencia para profesional para ejercer en Nueva Jersey.
- d) Cualquier ingeniero empleado por una empresa u oficial de una empresa de ingeniería que desarrolle sus actividades dentro del comercio interestatal, según se establece en la Ley aprobada el 4 de Febrero de 1887 a estos efectos.



V. CONSTITUCIÓN DE UNA SOCIEDAD DE INGENIERÍA EN NUEVA JERSEY

Para la constitución de una empresa de ingeniería en el Estado de Nueva Jersey, existen diversas estructuras jurídicas como son la *Limited Liability Company* (LLC) o la *Corporation*. Ver las características y requisitos de cada una de ellas en nuestra guía para constituir una sociedad en los Estados Unidos en el siguiente link http://www.zaralawny.com/spanish/guides/commercial_entity.jsp.

Según lo establecido en la Ley 45:8-27 del Estado de Nueva Jersey, exclusivamente se puede prestar servicios de ingeniería profesional, a través de las siguientes estructuras societarias:

- a) Asociación de ingenieros profesionales.
- b) Asociación de profesionales vinculados incluyendo al menos un ingeniero profesional.
- c) Corporación de servicios profesionales constituida de acuerdo a la Ley de Corporaciones de Servicios Profesionales.
- d) Corporación no formada como una corporación profesional a la cual la Subsecretaría de Ingeniería del Estado de Nueva Jersey haya emitido su Certificado de Autorización.
- e) Ingeniero profesional que presta sus servicios por cuenta propia.

De acuerdo a la Ley 45:8-56 del Estado de Nueva Jersey, cualquier ingeniero extranjero (se entiende por extranjero de otro país o Estado), tiene la facultad de constituir una *Limited Liability Company* o *Corporation* cuyo objeto social sea la práctica de ingeniería profesional en Nueva Jersey.

Por lo tanto dicha sociedad podrá ser propiedad de ingenieros extranjeros y ofrecer servicios de ingeniería en este Estado. El único requisito es que dicha empresa solicite a la Subsecretaría de Estado de Ingeniería un Certificado de Autorización.

En este Certificado de Autorización, figurará al menos un ingeniero con licencia para ejercer en Nueva Jersey, para que se responsabilice de todas las actividades y decisiones de ingeniería de la empresa.

Así mismo, dicho ingeniero será el encargado de firmar y sellar todos los proyectos y documentos en general que emitidos por la empresa. Para solicitar este Certificado de Autorización, la empresa deberá presentar la solicitud pertinente, incluyendo los nombres, direcciones y firmas de todos sus oficiales, miembros, directores así como el nombre, dirección y firma del ingeniero responsable en Nueva Jersey y cualquier otra información que pudiese requerir la Subsecretaría.

Respecto a la figura del ingeniero responsable con licencia para ejercer en Nueva Jersey, la Subsecretaría establece una serie de reglas para evitar que la figura de este ingeniero sea meramente figurativa, estableciendo por el contrario que deberá supervisar de una forma efectiva y regular la práctica de ingeniería por parte de la empresa.

VI. REGISTRO DE EMPRESAS EXTRANJERAS EN EL ESTADO DE NUEVA JERSEY

Para que una empresa extranjera pueda comenzar a operar en este Estado, debe registrarse en el Departamento de Empresas de la Secretaría de Estado.

Dependiendo de si la estructura societaria de la empresa extranjera es equiparable a una *Limited Liability Company* o a una *Corporation* del Estado de Nueva Jersey, la solicitud para registrarse en este Estado atiende diferentes regulaciones.



1. Foreign Limited Liability Companies:

De acuerdo a lo establecido en la Ley 42:2B-53 sobre *Foreign Limited Liability Companies* del Estado de Nueva Jersey, una empresa extranjera cuya estructura organizativa sea equiparable a una sociedad constituida como *Limited Liability Company* en el Estado de Nueva Jersey, deberá presentar una solicitud para registrarse como *Foreign Limited Liability Company* en el Estado de Nueva Jersey. Dicha solicitud tendrá que incluir:

- a) Nombre de la empresa y cualquier otro nombre bajo el cual vaya a desarrollar su trabajo en Nueva Jersey.
- b) Estado, territorio o país donde fue constituida la empresa originariamente, así como la fecha y el certificado o escritura que pruebe que dicha sociedad ha sido registrada en ese lugar y fecha.

- c) Objeto social de la empresa y los propósitos por los que quiere desarrollar sus actividades en este Estado.
- d) Dirección del lugar donde esté establecida la empresa y nombre de su agente en el Estado de Nueva Jersey habilitado para recibir cualquier notificación judicial o extrajudicial.
- e) Comprobación de que la Secretaría de Estado ha confirmado al agente encargado de tramitar cualquier notificación.
- f) Fecha en la que la sociedad hizo o intentó realizar por primera vez alguna operación en este Estado.
- g) Pago de las tasas requeridas por la Secretaría de Estado.

Una persona no será considerada como que está operando en dicho Estado por la única razón de que sea miembro o director de una sociedad registrada en Nueva Jersey o de una empresa extranjera registrada en dicho Estado.

2. Foreign Corporations:

Según lo establecido en la Ley 14:13-2 sobre *Corporations* del Estado de Nueva Jersey, una empresa extranjera cuya estructura organizativa sea equiparable a una sociedad constituida como *Corporation* en el Estado de Nueva Jersey, no tendrá derecho a realizar ninguna transacción en este Estado hasta que haya obtenido un Certificado de Autoridad por parte de la Secretaría de Estado.

Una *Foreign Corporation* podrá ser autorizada para realizar en este Estado cualquier negocio que pudiera ser hecho dentro de la legalidad por una *Corporation* registrada en el Estado de Nueva Jersey.

Para la obtención del Certificado de Autoridad, la empresa deberá presentar en la Secretaría de Estado una solicitud acompañada de los siguientes datos:

- a) Nombre de la sociedad y jurisdicción de la misma.
- b) Fecha de registro de la empresa.
- c) Dirección de su sede social.
- d) Dirección del lugar donde esté establecida la empresa y nombre de agente encargado de tramitar cualquier notificación judicial o extrajudicial en el Estado de Nueva Jersey.

- e) Objeto social en este Estado junto con la comprobación de que está dentro de la legalidad operante de dicho lugar.
- f) Certificado emitido por la jurisdicción donde se registro la sociedad originariamente confirmando que sus operaciones han sido realizadas bajo las leyes de dicho lugar.

El Certificado de Autoridad puede ser modificado por la Secretaría de Estado en caso de que la sociedad desee cambiar su nombre o modificar el objeto social en este Estado o cualquier otra cuestión referente a la actividad de la empresa en Nueva Jersey.



VII. COMPARATIVA ENTRE LAS JURISDICIONES DE NUEVA YORK Y NUEVA JERSEY

Mientras que constituir una sociedad profesional de ingeniería en el Estado de Nueva York cuyos miembros sean ingenieros con licencia para ejercer en otro Estado o país resulta muy complicado, el Estado de Nueva Jersey ofrece un escenario bastante más flexible, permitiendo a las empresas iniciar sus actividades con mayor celeridad.

a) Diferencias con respecto a la práctica de ingeniería:

En el Estado de Nueva Jersey, los ingenieros extranjeros miembros o accionistas de la sociedad, pueden ejercer 30 días al año siempre y cuando no sean residentes o no tengan un lugar establecido para ejercer en dicho Estado. Por el contrario, si dichos ingenieros extranjeros se han mudado recientemente o no tienen un lugar establecido para ejercer en Nueva Jersey, podrán ejercer más de 30 días al año. No estando autorizados en ambos casos a firmar ningún proyecto o documento de la sociedad.

El Estado de Nueva Jersey, a diferencia del Estado de Nueva York, ofrece la posibilidad de obtener una licencia como ingeniero en prácticas con la cual dicho ingeniero deberá ejercer

bajo la supervisión de un ingeniero responsable durante el plazo de cuatro (4) años. Tras este plazo, el ingeniero en prácticas estará habilitado para presentarse al examen de ingeniero profesional.

Por el contrario, en el Estado de Nueva York, el ingeniero extranjero que no esté en posesión del permiso de residencia permanente (*Green Card*), no podrá obtener la licencia de ingeniero profesional en este Estado.

Quedando por lo tanto el ingeniero extranjero en Nueva York limitado al ejercicio de la profesión mediante un permiso de 30 días al año u obteniendo un permiso para un proyecto determinado por un máximo de tres (3) años con posibilidad de renovarse si así lo requiere el proyecto, ya que la obtención de licencia profesional para ejercer en Nueva York requiere estar en posesión de una *Green Card*, permiso de residencia y de trabajo en los Estados Unidos así como tener la formación y experiencia profesional requeridas y superar las pruebas pertinentes.

Así mismo, la legislación del Estado de Nueva Jersey es muy flexible respecto a la obtención de licencias para ejercer en este Estado por parte de ingenieros de otros países o Estados. La Subsecretaría de Estado e Ingeniería puede convalidar la licencia del ingeniero extranjero siempre y cuando los requerimientos que tuvo que cumplir para obtener su licencia fueran equiparables a los que exigía el Estado de Nueva Jersey en ese momento, siendo sólo necesario superar el examen pertinente. En el caso de que la Subsecretaría no convalide la licencia, el ingeniero extranjero deberá presentar su título de graduado, tener cuatro (4) años de experiencia profesional demostrable y superar el examen de la Subsecretaría.

b) Diferencias respecto a la constitución y registro de sociedades:

El Estado de Nueva Jersey ofrece la posibilidad de que ingenieros extranjeros que no estén en posesión de una licencia para ejercer en este Estado, puedan constituir una sociedad de la que sean los únicos miembros o accionistas, dependiendo de la estructura societaria que más se ajuste a sus intereses. Siendo el único requerimiento para que la sociedad comience a prestar servicios profesionales de ingeniería, el que soliciten un Certificado de Autorización a la Subsecretaría de Estado de Ingeniería, para lo cual tienen que contratar un ingeniero profesional con licencia para ejercer en Nueva Jersey que desempeñará las funciones de ingeniero responsable de la sociedad. Así mismo, dicho ingeniero será el encargado de firmar todos los proyectos y documentos de la empresa, responsabilizándose de todas las actividades y decisiones.

A diferencia del Estado de Nueva York, la legislación vigente en Nueva Jersey permite constituir una sociedad cuyo nombre esté compuesto por la palabra ingeniería, sin que sea preciso que sea una empresa de tipo profesional.

Por otra parte, la legislación del Estado de Nueva York respecto a la constitución de sociedades dedicadas a servicios de ingeniería es bastante más compleja y muy poco ventajosa para ingenieros extranjeros que desean establecerse en este Estado, ya que para la constitución de una sociedad profesional se requiere que todos los miembros o accionistas tengan licencia profesional para ejercer en Nueva York.

La única posibilidad que ofrece este Estado es el registro de una empresa extranjera adoptando, según la estructura societaria establecida de forma originaria, la forma de *Foreign Professional Limited Liability Company*, la cual requiere que todos los miembros sean ingenieros con licencia para ejercer en Nueva York, o de *Foreign Professional Services Corporation*, la cual ofrece un escenario más favorable para los ingenieros extranjeros al requerir que todos los accionistas, directores u oficiales tienen que ser ingenieros con licencia para ejercer en otro Estado o en otro país. Siendo imprescindible la incorporación de un ingeniero con licencia para ejercer en Nueva York como oficial de la sociedad.

La única excepción es que una empresa no profesional constituida bajo las leyes del Estado de Nueva York puede tener en su plantilla ingenieros sin licencia para ejercer en dicho Estado, siempre y cuando presten sus servicios exclusivamente de forma interna para dicha empresa. A diferencia, en el Estado de Nueva Jersey, una corporación no profesional puede ejercer ingeniería siempre y cuando contrate un ingeniero responsable con licencia para ejercer en dicho Estado.



c) Conclusión:

El Estado de Nueva Jersey presenta una legislación bastante más flexible, tanto respecto a la constitución de una nueva sociedad constituida por ingenieros extranjeros, la cual no se requiere que sea una entidad profesional, como a la obtención de la licencia necesaria para ejercer en este Estado. Sin olvidar la posibilidad de que los ingenieros extranjeros pueden ejercer su profesión con limitaciones, ofreciendo a la empresa la posibilidad de hacer rotaciones de sus ingenieros extranjeros en Nueva Jersey y de registrar posteriormente la sociedad en otros Estados atendiendo a los requerimientos de cada Estado.

Una buena estrategia para empresas de ingeniería de otros países que deseen establecerse en los Estados Unidos, es constituir una corporación no profesional en el Estado de Nueva Jersey y posteriormente registrarla como una corporación extranjera en los otros Estados en los que vaya a operar. Por ejemplo si la corporación desea operar también en el Estado de Nueva York, puede registrarse como una corporación extranjera simplemente incorporando como oficial a un ingeniero con licencia para ejercer en dicho Estado y estableciendo un lugar de trabajo físico.

Este artículo ha sido preparado por Zara Law Offices, con dirección en: 111 John Street, Suite 510, Nueva York, N.Y. 10038; todos los derechos de propiedad intelectual u otros sobre este artículo pertenecen exclusivamente a Zara Law Offices. La reproducción o difusión de cualquier parte de éste, sin nuestro previo consentimiento por escrito, queda estrictamente prohibida. Copyright © 2011 Zara Law Offices. Todos los derechos reservados.